

## DAF 450 FAN 6x2 Road with HYVA Loader 20-53-S with bucking bar pin 40 containers up to 6m

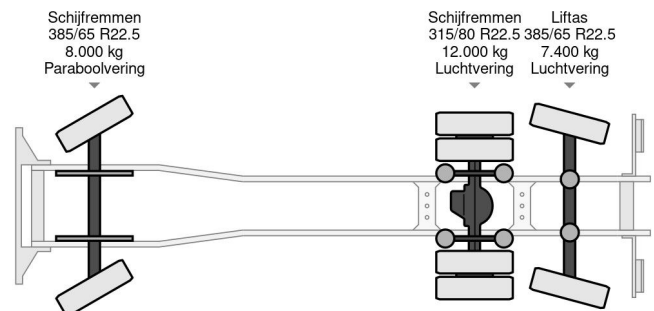
### TECHNISCHE INFORMATIE

Opbouw	Haakarmsysteem
Bouwjaar	2022
Datum 1ste registratie	2022-04-29
Id	DIFCHW17 - 2BXM785 - 0G371083
Vin	XLRASM4100G372217
Asconfiguratie	6x2
Wielbasis	560 cm
Transmissie	Automaat
Tellerstand	250 km
Brandstof	Diesel
Emissieklasse	Euro 6
Vermogen	331 kW (450 PK)
Lengte	801 cm
Breedte	250 cm
Hoogte	335 cm



DAF CF 450 FAN 6x2 Road with HYVA Loader 20-53-S with...

Referentienummer: DIFCHW17 - 2BXM785 - 0G371083



### ACCESSOIRES

- ABS • Achteruitrijcamera • Addaptive cruise controle
- Airconditioning • Aluminium brandstoftank
- ASR (Anti-Slip Regulation/Traction Control) • Centraal smeersysteem • Centrale deurvergrendeling • EBS
- Elektrisch bedienbare ramen • Extra stuuras •
- Hydrolische grijparm • Lane departure warning-system
- Luchtvering • multifunctioneel stuurwiel •
- Navigatiesysteem • PTO • Radio/CD speler •
- Schijfremmen • Snelheidsbegrenzer • Stabiliteitscontrole
- Stuurbekrachtiging • Vangmuil • weggrijpassistant
- Zonneklep

### BESCHRIJVING

DIFCHW17 DAF CF 450 FAN 6X2 axle with HYVA Loader 20-53-S

chassis XLRASM4100G371083

wheelbase total : 5600 mm

Axle 1-2 : 4200 mm

Axle 2-3 : 1400 mm