

## DAF 450 FAN 6x2 Road with HYVA Loader 20-53-S with bucking bar pin 40 containers up to 6m

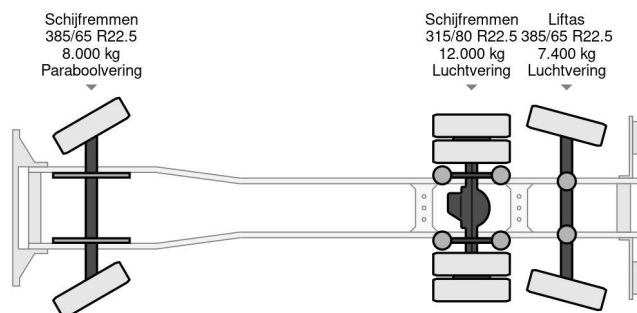
### INFORMATIONS TECHNIQUES

Chassis	Système de bras à crochet
Année de construction	2022
Date de 1ère inscription	2022-04-29
Id	DIFCHW17 - 2BXM785 - 0G371083
Vin	XLRASM4100G372217
Configuration des essieux	6x2
Empattement	560 cm
Transmission	Automatique
Kilométrage	250 km
Carburant	Diesel
Classe d'émission	Euro 6
Puissance	331 kW (450 PK)
Longueur	801 cm
Largeur	250 cm
La taille	335 cm



DAF CF 450 FAN 6x2 Road with HYVA Loader 20-53-S with...

Referentienummer: DIFCHW17 - 2BXM785 - 0G371083



### ACCESSOIRES

- ABS • assistant de conduit • Attraper taupe • Caméra de recul • Climatisation • Contrôle de stabilité • EBS
- Fenêtres électriques • Lane departure warning-system
- Limiteur de vitesse • Pare-soleil • PTO • Radio / lecteur CD • régulateur de vitesse adaptatif • Réservoir de carburant en aluminium • Suspension pneumatique
- Système de navigation • Verrouillage centralisé
- Volant multifonctionnelle

### DESCRIPTION

DIFCHW17 DAF CF 450 FAN 6X2 axle with HYVA Loader 20-53-S

chassis XLRASM4100G371083

wheelbase total : 5600 mm

Axle 1-2 : 4200 mm

Axle 2-3 : 1400 mm