

DAF 480 FT ADR RENTING ONLY FOR BELGIAN CLIENTS

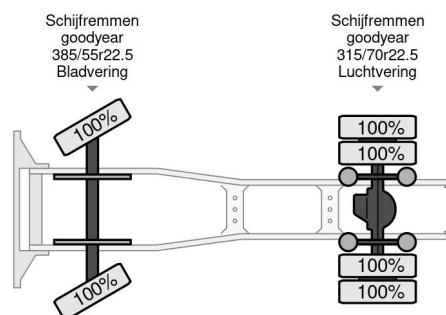
INFORMACIÓN TÉCNICA

Construcción	Sustancias peligrosas
Año de construcción	2024
Id	OG468319
Vin	XLRTEF5300G468319
Configuración del eje	4x2
Distancia entre ejes	3.800 cm
Transmisión	Automático
Kilometraje	100 km
Combustible	Diesel
Clase emisión	Euro 6
Capacidad del motor	12.902 cc
Número de cilindros	6
Condición general	Muy bien
Condición técnica	Muy bien
Estado óptico	Muy bien



DAF XF 480 FT ADR RENTING ONLY FOR BELGIAN ... 4x2

Referentienummer: OG468319



ACCESORIOS

- ABS
- Aire acondicionado
- Cabina de dormir
- Cierre central de puertas
- control de crucero
- control de crucero adaptativo
- Control de estabilidad
- Doble Tanque de combustible
- Freno de motor reforzado
- Lane departure warning-system
- Limitador de velocidad
- Luces de niebla
- Parasol
- PTO- preparación
- refrigerador
- Spoiler para el techo
- Tanque de combustible de aluminio

DESCRIPCIÓN

RENTING / HUURKOOP ENKEL VOOR BELGISCHE MET
GELDIG BTW NUMMER
meerdere units beschikbaar