

DAF 450 FAN 6x2 Road with HYVA Loader 20-53-S with bucking bar pin 40 containers up to 6m

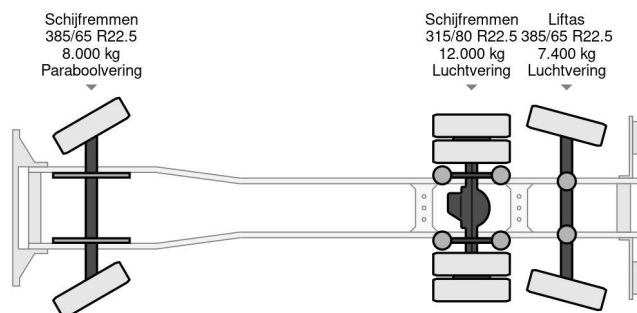
INFORMACIÓN TÉCNICA

Construcción	Sistema de brazo con gancho
Año de construcción	2022
Fecha de 1er registro	2022-04-29
Id	DIFCHW17 - 2BXM785 - 0G371083
Vin	XLRASM4100G372217
Configuración del eje	6x2
Distancia entre ejes	560 cm
Transmisión	Automático
Kilometraje	250 km
Combustible	Diesel
Clase emisión	Euro 6
Potencia	331 kW (450 PK)
Longitud	801 cm
Anchura	250 cm
Altura	335 cm



DAF CF 450 FAN 6x2 Road with HYVA Loader 20-53-S with...

Referentienummer: DIFCHW17 - 2BXM785 - 0G371083



ACCESORIOS

- ABS • Aire acondicionado • Cierre central de puertas
- control de crucero adaptativo • Control de estabilidad
- Cámara de visión trasera • EBS • horquilla • Lane departure warning-system • Limitador de velocidad
- navegación • Parasol • PTO • Radio / reproductor de CD
- Suspensión neumática • Tanque de combustible de aluminio • Ventanas electrónicas

DESCRIPCIÓN

DIFCHW17 DAF CF 450 FAN 6X2 axle with HYVA Loader 20-53-S

chassis XLRASM4100G371083

wheelbase total : 5600 mm

Axle 1-2 : 4200 mm

Axle 2-3 : 1400 mm