

DAF CF 480 FAN - containerhooksystem + FASSI F235A.2.23 E-DYNAMIC

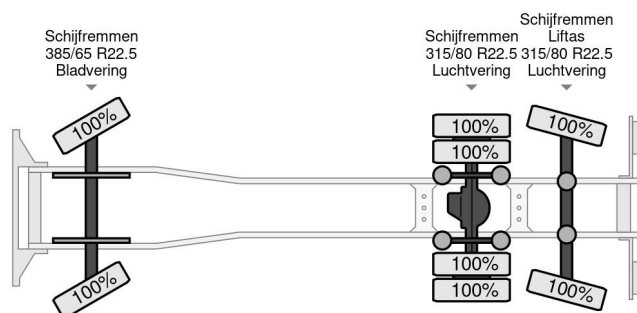
INFORMACIÓN TÉCNICA

Construcción	Sistema de brazo con gancho
Precio	Op aanvraag
Año de construcción	2020
Fecha de 1er registro	2020-01-15
Id	CHW-R KR09 1-XJJ-255 0G272673
Vin	XLRASM4300G272673
Configuración del eje	6x2
Distancia entre ejes	620 cm
Transmisión	Automático
Kilometraje	92.000 km
Combustible	Diesel
Clase emisión	Euro 6
Potencia	353 kW (480 PK)
Longitud	897 cm
Anchura	255 cm



DAF CF 480 CF 480 FAN - containerhooksystem + FAS... 6x2

Referentienummer: CHW-R KR09 1-XJJ-255 0G272673



ACCESORIOS

- ABS • Aire acondicionado • Caja de herramientas
- Cierre central de puertas • control de cruceo adaptativo
- Control de estabilidad • EBS • Filtro de partículas
- horquilla • Lane departure warning-system • Limitador de velocidad • Parasol • PTO • Radio / reproductor de CD
- Resortes parabólicos • Spoiler para el techo • Suspensión • Suspensión neumática • Tanque de combustible de aluminio • Ventanas electrónicas

DESCRIPCIÓN

CHW-R KR09 1-XJJ-255 0G272673
CF 480 FAN - containerhooksystem + FASSI F235A.2.23 E-DYNAMIC