

## DAF CF 480 FAN - containerhooksystem + FASSI F235A.2.23 E-DYNAMIC

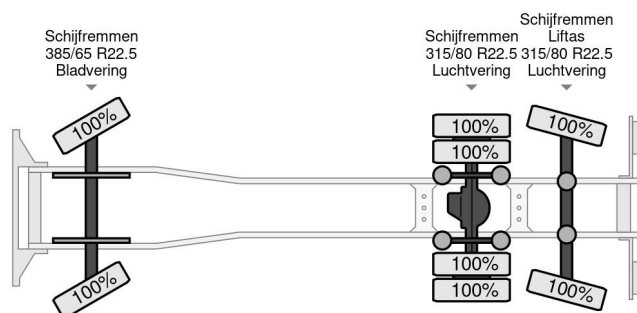
### TECHNISCHE INFORMATIONEN

Konstruktion	Hakenarmsystem
Preis	Auf anfrage
Baujahr	2020
Datum der 1. registrierung	2020-01-15
Id	CHW-R KR09 1-XJJ-255 0G272673
Fin	XLRASM4300G272673
Radformel	6x2
Radstand	620 cm
Getriebe	Automatik
Laufleistung	92.000 km
Kraftstoffart	Diesel
Schadstoffklasse	Euro 6
Leistung	353 kW (480 PK)
Länge	897 cm
Breite	255 cm



DAF CF 480 CF 480 FAN - containerhooksystem + FAS... 6x2

Referentienummer: CHW-R KR09 1-XJJ-255 0G272673



### ZUBEHÖR

- ABS • adaptive Geschwindigkeitsregelung • Aluminium-Kraftstofftank • Blattfederung • Dachspoiler • EBS
- Elektrische Fensterheber • Geschwindigkeitsbegrenzer
- Klimaanlage • Lane departure warning-system
- Luftfederung • Parabolfederung • Partikelfilter • PTO
- Radio/CD-Spieler • Sonnenschutzklappe
- Stabilitätskontrolle • Werkzeugkasten • Zentralverriegelung • Zugmaul

### BESCHREIBUNG

CHW-R KR09 1-XJJ-255 0G272673  
CF 480 FAN - containerhooksystem + FASSI F235A.2.23 E-DYNAMIC